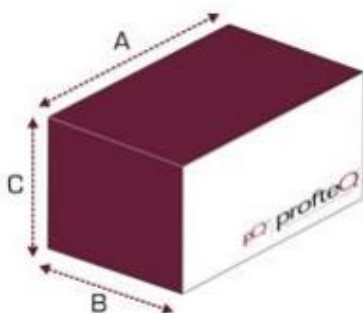


DR4

Αυτόματο μηχάνημα για νεροχύτες με 4 κινητήρες



CE



A (mm)	B (mm)	C (mm)	Kg
1880	1000	1600	200

Τεχνικά χαρακτηριστικά

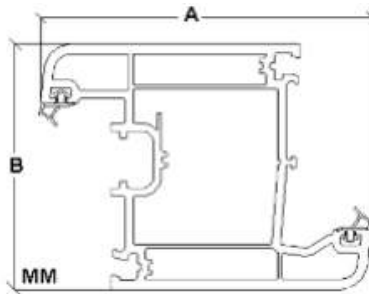
- No.4 επιλέξιμοι κινητήρες με αυτόματο οδηγό
- Πλήρως αυτόματος κύκλος επεξεργασίας

- Ρύθμιση της κλίσης, διαμήκους και εγκάρσια των κινητήρων
- Ρύθμιση του βάθους διάτρησης μέσω χτύπων
- Ευρετήριο αναφορών για την γωνιακή ρύθμιση του κινητήρα μπροστινής κεφαλής
- Αναφορά σημείου 0 στο εσωτερικό μέρος του προφίλ
- Έλεγχοι ασφαλείας και με τα 2 χέρια για εκκίνηση του κύκλου επεξεργασίας

Βασικός εξοπλισμός

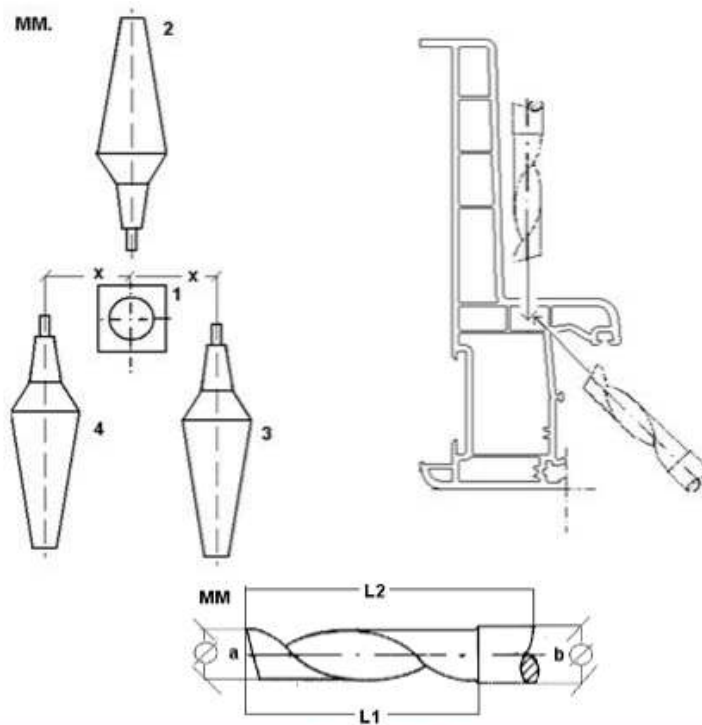
- No.4 κόπτες διαμέτρου 5 mm
- No.2 υποστηρίγματα προφίλ

Ικανότητα επεξεργασίας



A max: 140
B max: 180





$\phi a = 5 / \phi b = 8$

L2 = 60 / 80 / 100 - L1 = 15 / 45

Τεχνικά δεδομένα

- Τάση: 220 V + N + T + L1
- Κατανάλωση ισχύς: 2,5 Kw
- Πίεση αέρα: 8 bar
- Κατανάλωση αέρα ανά κύκλο επεξεργασίας: 6 λίτρα/κύκλο
- Κινητήρες: 22.500 rpm, 600 W x 4