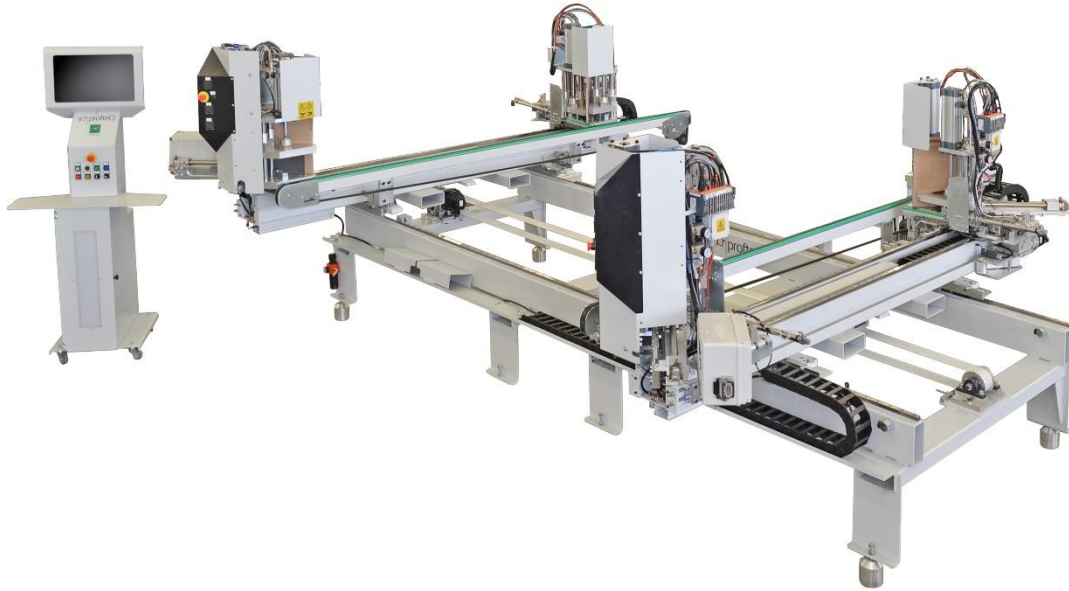
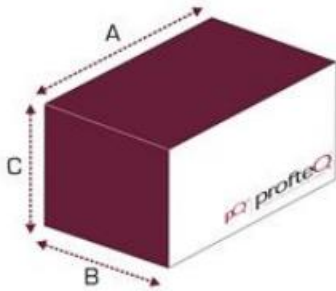


QUAD OS 4

CNC μηχανήμα συγκόλλησης με 4 οριζόντιες κεφαλές



CE



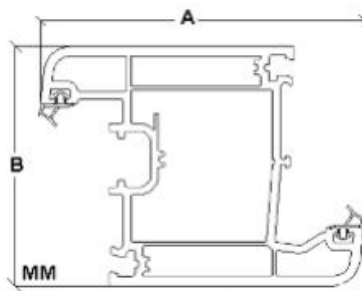
A (mm)	B (mm)	C (mm)	Kg
5600*	4200*	1870	1700
* with protection			

Τεχνικά χαρακτηριστικά

- Διαστάσεις της θερμαντικής πλάκας για την ταυτόχρονη συγκόλληση 2 πλαισίων τοποθετημένων το ένα πάνω στο άλλο
- Συγκόλληση τυποποιημένου πλαισίου, θυρών (συγκόλληση U με 2 συγκολλημένες γωνίες) και συνδυασμών (για παράδειγμα επικάλυψη φύλλων)

- Ακρίβεια συγκόλλησης χάρη στην κίνηση της κεφαλής που ελέγχεται μέσω κινητήρων χωρίς ψήκτρες
- Σερβο-ελεγχόμενος κύκλος εκφόρτωσης σε ιμάντες από καουτσούκ
- Προγραμματίσιμοι κύκλοι συγκόλλησης
- Φόρτωση δεδομένων από USB
- Αναγνώστης δεδομένων από bar code (προαιρετικά)
- Σε περίπτωση αυτόματης γραμμής, το μηχάνημα συγκόλλησης ελέγχει όλη την συγκόλληση- ψύξη και τον κύκλο καθαρισμού
- Δυνατότητα απόκτησης δεδομένων παραγωγής μέσω διεπαφής με το λογισμικό διαχείρισης του πελάτη

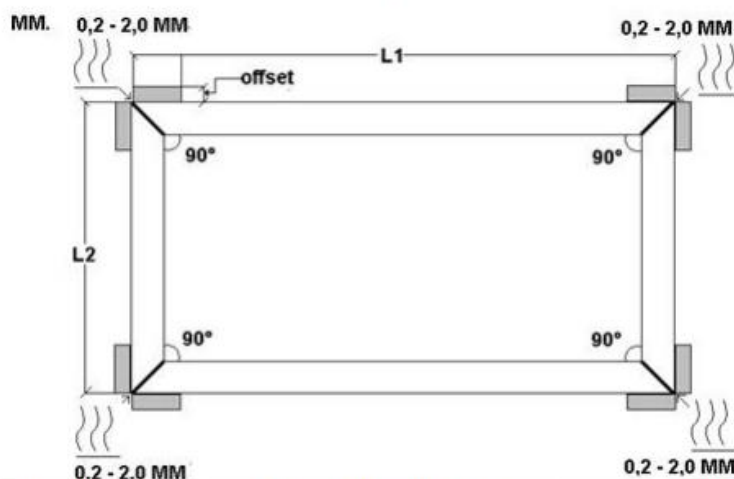
Ικανότητα επεξεργασίας



A max : 150 - B max : 200

A min : 40 B min : 39

*without counterblocks



L1 max = 3200, L1 min = 490

L2 max = 2700, L2 min = 425

Offset = 15 mm

*The minum welding dimensions can be further reduced on request

Βασικός εξοπλισμός

- S/S αναστολές για περιορισμό της συγκόλλησης παξιμαδιού
- Κινητή κονσόλα ελέγχου με Η/Υ + λογισμικό διαχείρισης παραγωγής
- Γρήγορο σύστημα αλλαγής τεφλών
- Πλέγματα προστασίας

Προαιρετικός εξοπλισμός

- ΤΤ6 πάγκος ψύξης, 6 m
- ΤΤ4 πάγκος ψύξης, 4 m
- ΤΤ3 πάγκος ψύξης, 3 m
- Αναγνώστης Barcode
- Τηλε-υπηρεσία-μέσω ίντερνετ για μονή χρήση (περιλαμβάνεται άδεια)- εγκατάσταση & συμβατότητα να επαληθευτούν και να αναφερθούν
- Κιτ 16 θερμαινόμενων αναστολέων
- Νο. 16 θερμαινόμενων συσκευών περιορισμού λωρίδων συγκόλλησης ρυθμιζόμενες έως 2 mm
- Νο. 16 θερμαινόμενων συσκευών περιορισμού λωρίδων συγκόλλησης ρυθμιζόμενες έως 0.2 mm
- Σετ αντισταθμίσεων

Τεχνικά δεδομένα

- Τάση: 380V + N + T + L1 + L2 + L3
- Κατανάλωση ισχύος: 12 Kw
- Πίεση αέρα: 6 - 8 bar
- Κατανάλωση αέρα: 112 λίτρα/κύκλο