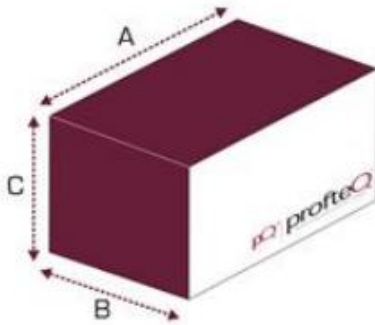


## **LINK 9045**

**Αυτόματο μηχάνημα συγκόλλησης 2 κεφαλών για γωνίες 90° και άλλες γωνίες με φινίρισμα γωνιών 45° ή 90°**



CE



A (mm)	B (mm)	C (mm)	Kg
4000	945 1800	1850	560

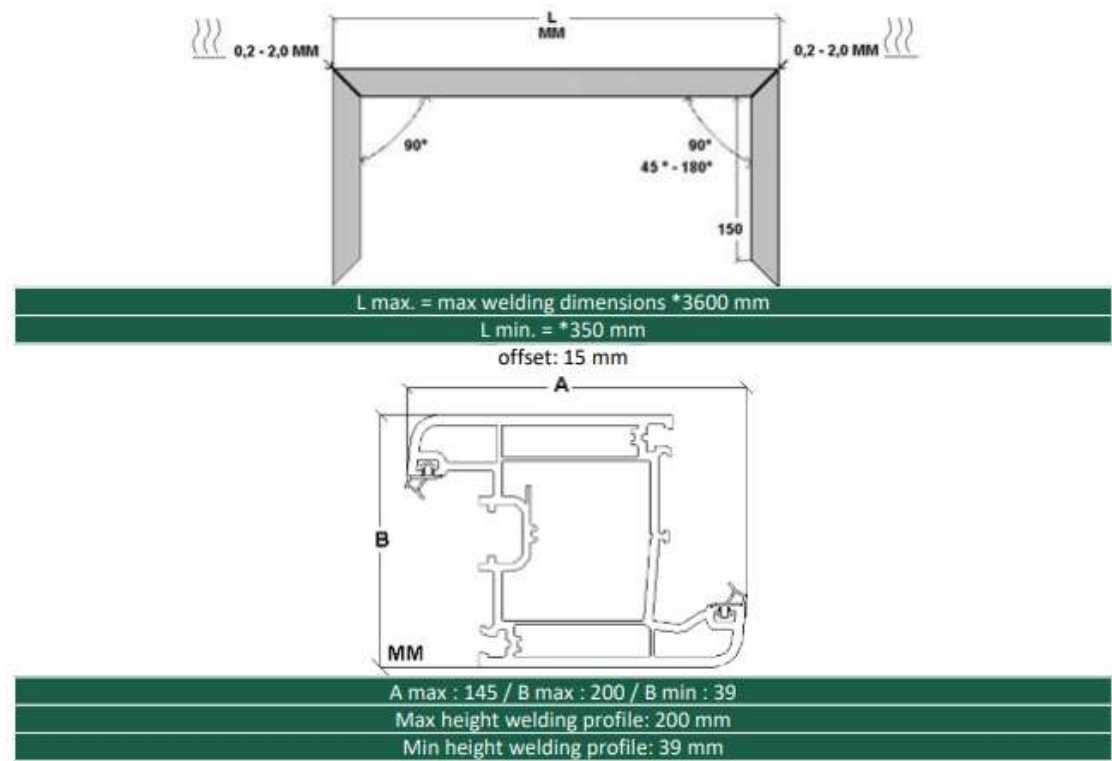
### **Τεχνικά χαρακτηριστικά**

- Συγκόλληση γωνιών 90° και άλλων γωνιών (από 45° έως 180° στην δεξιά κινητή κεφαλή)
- Συγκόλληση γωνίας με φινίρισμα 90° ή 45°
- Κύκλος επεξεργασίας οδηγούμενος μέσω PLC
- Ρύθμιση του χρόνου τήξης και συγκόλλησης σύμφωνα με τα υπάρχοντα προφίλ της αγοράς

- Βραχίονες υποστήριξης προφίλ ώστε να βοηθούν τον χειριστή κατά τη διάρκεια συγκόλλησης δυο ταυτόχρονων γωνιών
- Θερμαινόμενο σύστημα μέσω σερπεντίνης, ώστε να θερμαίνει με τον ίδιο τρόπο όλη την θερμαντική πλάκα
- Η κινητή κεφαλή κινείται πάνω σε μια επιχρωμιωμένη και σκληρή βέργα με σφαιρικά ρουλεμάν επιτρέποντας μια ομαλή κύλιση και ακρίβεια τοποθέτησης
- Ρυθμιστής θέσης μεγάλων διαστάσεων για ακριβή τοποθέτηση σε όλα τα επεξεργάσιμα προφίλ
- Και οι δυο πίνακες κινητής κεφαλής είναι εξοπλισμένοι με τους ακόλουθους ελέγχους: σύσφιξη προφίλ και κύκλος εκκίνησης (διπλοί έλεγχοι), κουμπιά έκτακτης ανάγκης, έλεγχος για μετακίνηση της θερμαντικής πλάκας προς τα εμπρός για καθαρισμό του φύλλου τεφλόν, κουμπί έκτακτης ανάγκης με επανεκκίνηση έκτακτης ανάγκης, στην κινητή κεφαλή υπάρχει το κουμπί για παύση/απελευθέρωση της κίνησης της κεφαλής
- Γρήγορο σύστημα αλλαγής του τεφλόν



### Ικανότητα επεξεργασίας



### Βασικός εξοπλισμός

- No.2 βραχίονες υποστήριξης προφίλ
- Αναστολείς συγκόλλησης παξιμαδιού θερμαινόμενου ανοξείδωτου ατσαλιού

### Προαιρετικός εξοπλισμός

- 8 s/s αναστολείς για αλλαγή του πάχους του παξιμαδιού συγκόλλησης (2 mm)
- 8 s/s αναστολείς για αλλαγή του πάχους του παξιμαδιού συγκόλλησης (0,2 mm)
- Άνοιγμα της κεφαλής και κύλινδροι συγκόλλησης για εκκένωση πλαισίων (υποχρεωτικό στην PROMOVER)
- Κιτ σφράγισης

- Κινητή κεφαλή/ αναστροφή κινητής κεφαλής

**Τεχνικά δεδομένα**

- Τάση: 380V + N + T + L1 + L2 + L3
- Κατανάλωση αέρα: 5 Kw
- Πίεση αέρα: 8 bar
- Κατανάλωση αέρα: 60 λίτρα/κύκλο