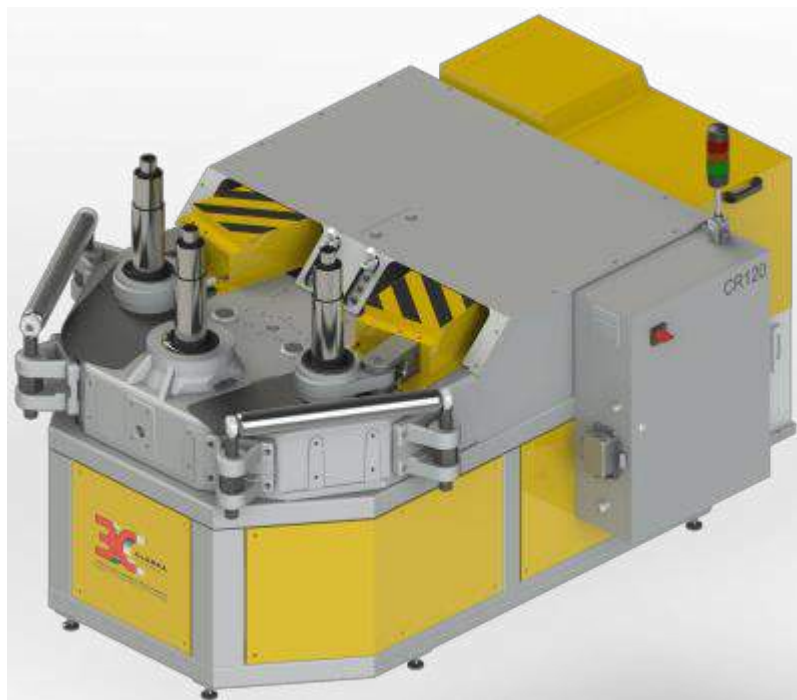


- **Υδραυλικός κουρπαδόρος υψηλής απόδοσης για μεταλλικά και πλαστικά προφίλ τύπου CR120 μάρκας C.L.O.M.E.A Ιταλίας**



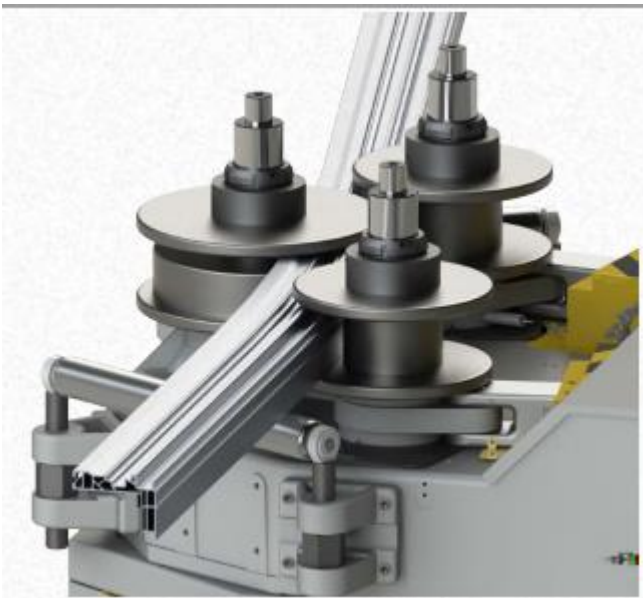
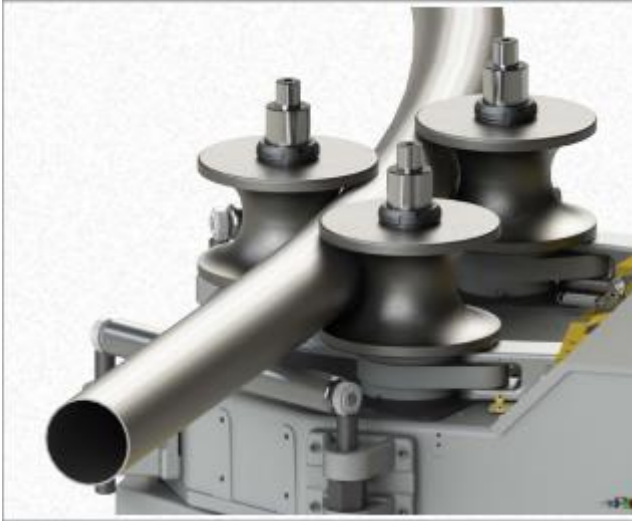
Το σώμα του μηχανήματος είναι κατασκευασμένο από χυτοσίδηρο, τα γρανάζια από σκληρό χάλυβα και οι 3 άξονες οδήγησης από χάλυβα, οι οποίοι είναι τοποθετημένοι σε κωνικά ρουλεμάν και ελέγχονται από κινητήρα με γρανάζια.

Το μηχάνημα είναι εξοπλισμένο με διάφορες λύσεις ελέγχου ώστε να επιτρέπει την καλύτερη δυνατή διαχείριση της γεωμετρίας.

Η αύξηση στην καμπυλότητα δίνεται από την κίνηση των δυο πλευρικών αξόνων που λειτουργούν με υδραυλικούς κυλίνδρους.

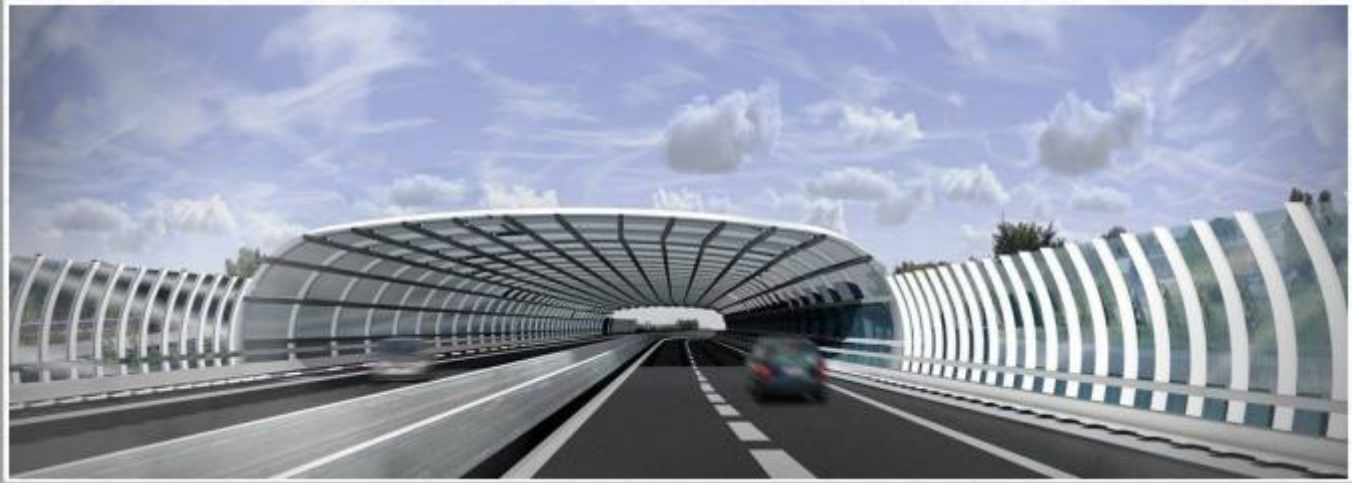
Το μηχάνημα είναι εξοπλισμένο με ανεξάρτητους πλευρικούς κυλίνδρους ευθυγράμμισης και έχει σχεδιαστεί για οποιοδήποτε συμπληρωματικό εξοπλισμό.


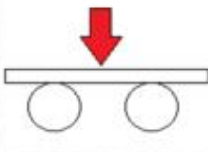
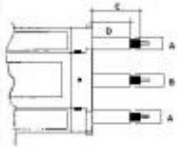
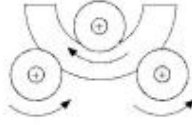

Ο πίνακας ελέγχου, που είναι εγκατεστημένος σε κονσόλα που διαχωρίζεται από το μηχάνημα, τροφοδοτείται με χαμηλή τάση σύμφωνα με τους ισχύοντες κανονισμούς.





Κιτ χειροκίνητων ηλεκτρομηχανικών κυλίνδρων ευθυγράμμισης με εμφανιζόμενη λειτουργία και κίνηση σε 2 άξονες ταυτόχρονα με τον κύλινδρο κάμψης.



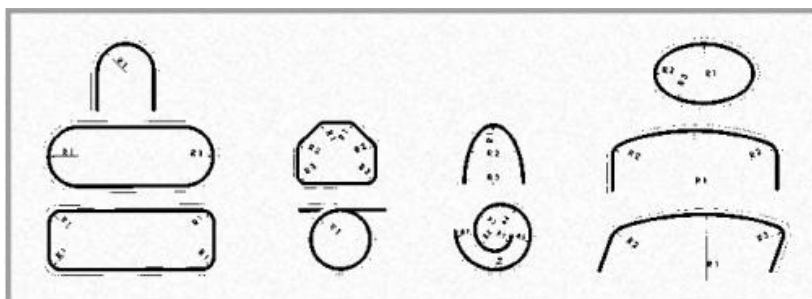
	<p>CR120</p> <p>X mm 1800 Z mm 2400 Y (h) mm 1500</p>		<p>BENDING FORCE = 50 t</p> <p>W max (cm³) = 180</p>
	<p>kg 3300</p>		<p>ROTATION SPEED</p> <p>CR120CN33 / 23 / 12 = rpm 2,6 - 5,3 CR120CN11 / 09 / 07 = rpm 5,3</p>
	<p>A= Ø mm 120 B= Ø mm 120 C= mm 360 D= mm 250</p>		<p>POWER (total) kW 22</p> <p>SUPPLY V = 400 - Hz 50/60 A = 42</p>
			


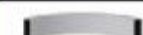



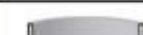















Στον εξοπλισμό περιλαμβάνονται:

- ✓ Άμμος
- ✓ Κλειδιά υπηρεσίας
- ✓ Πιστόλι αέρος

Προαιρετικός εξοπλισμός :

- ✓ Κύλινδροι κατόπιν σχεδιασμού
- ✓ Μέτρο τόξου
- ✓ Πάγκοι υποστήριξης
- ✓ Συμπληρωματικός εξοπλισμός



MATERIALE / MATERIAL			Fe17 / S275
1	Piatto di costa Flat Hard		mm 150x22
2	Piatto di piatto Flat Easy		mm 300x32
3	Quadro Pieno Square Bar		mm 80
4	Tubo Quadro Square Tube		mm 150x4
5	Tubo Rettangolare Rect. Tube, Hard		mm 170x50x6
6	Tubo Rettangolare Rect. Tube, Easy		mm 240x80x6
7	Tondo Pieno Round Bar		mm Ø100
8	Tubo Tondo Round Tube		mm Ø180x5
9	Tubo API Api Pipes		Ø5" XS-SCH80
10	T Ala Tirata Tee Leg-out		mm 140x15
11	T Ala Compressa Tee Leg-In		mm 120x13
12	T Ala in Piano Tee Leg Easy		mm 160x17
13	C All Tirate C Leg-out		mm 240x85x18
14	C All Compresse C Leg-in		mm 220x80x18
15	C di Costa C Hard Way		mm 140x60x10
16	Angolare Ala Tirata Angle Leg-out		mm 140x13
17	Angol. Ala Compressa Angle Leg-in		mm 120x12
18	Travi IPE di Piatto I-Beam Easy Way		mm 240x120
19	Travi IPE di Costa I-Beam Hard Way		mm 160x82
20	Travi HEA di Piatto H-Beam Easy Way		mm 180x171
21	Travi HEA di costa H-Beam Hard Way		mm 120x114