

- **Υδραυλικός κουρμπαδόρος υψηλής απόδοσης για μεταλλικά και πλαστικά προφίλ τύπου CR40 μάρκας C.L.O.M.E.A Ιταλίας**



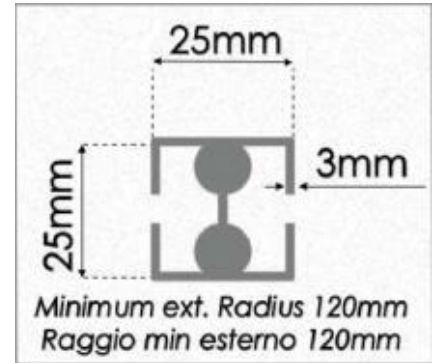
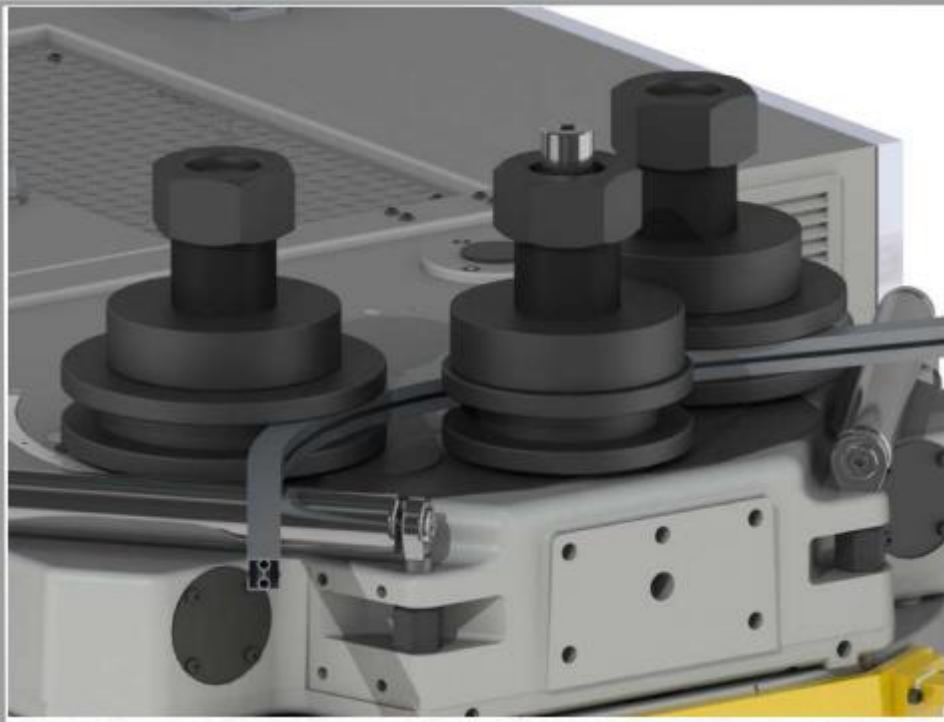
Το σώμα του μηχανήματος είναι κατασκευασμένο από χυτοσίδηρο, τα γρανάζια από σκληρό χάλυβα και οι 3 άξονες οδήγησης από χάλυβα, οι οποίοι είναι τοποθετημένοι σε κωνικά ρουλεμάν και ελέγχονται από κινητήρα με γρανάζια.

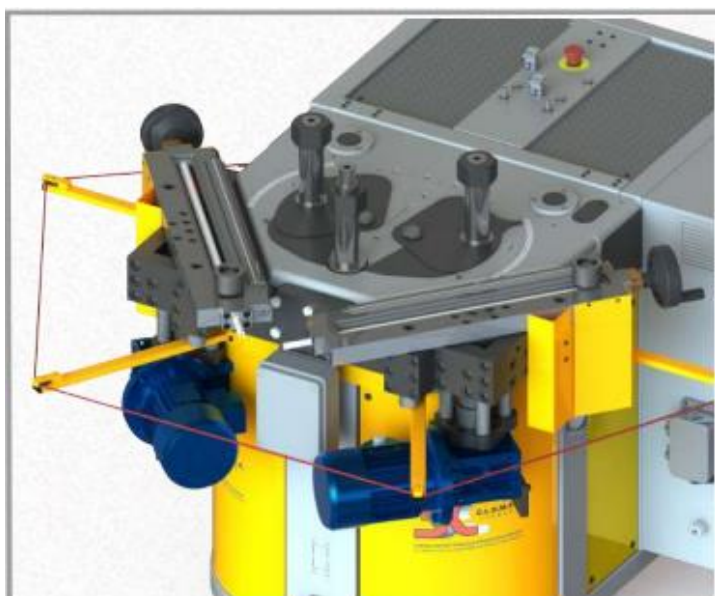
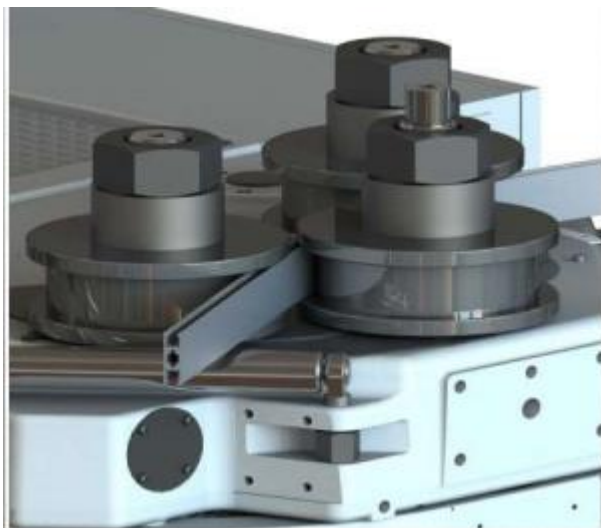
Το μηχάνημα είναι εξοπλισμένο με διάφορες λύσεις ελέγχου ώστε να επιτρέπει την καλύτερη δυνατή διαχείριση της γεωμετρίας.

Η αύξηση στην καμπυλότητα δίνεται από την κίνηση των δυο πλευρικών αξόνων που λειτουργούν με υδραυλικούς κυλίνδρους.


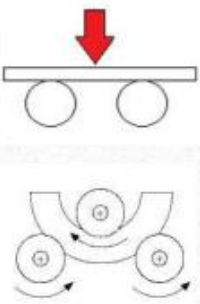
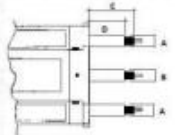
Το μηχάνημα είναι εξοπλισμένο με ανεξάρτητους πλευρικούς κυλίνδρους ευθυγράμμισης και έχει σχεδιαστεί για οποιοδήποτε συμπληρωματικό εξοπλισμό.

Ο πίνακας ελέγχου, που είναι εγκατεστημένος σε κονσόλα που διαχωρίζεται από το μηχάνημα, τροφοδοτείται με χαμηλή τάση σύμφωνα με τους ισχύοντες κανονισμούς.





Κιτ χειροκίνητων ηλεκτρομηχανικών κυλίνδρων ευθυγράμμισης με εμφανιζόμενη λειτουργία και κίνηση σε 2 άξονες ταυτόχρονα με τον κύλινδρο κάμψης.

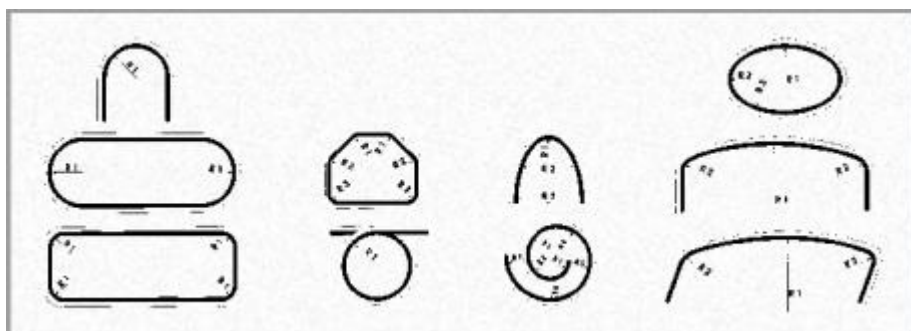
	<p>CR 40</p> <p>X mm 1100 Z mm 1300 Y (h) mm 1200</p>		<p>BENDING FORCE = 11 t</p> <p>W max (cm³) = 8</p> <p>ROTATION SPEED</p> <p>CR40CN33 / 23 / 12 = rpm 1 - 15,6 (IM) CR40CN33 / 23 / 12 = rpm 4,9 - 9,8 CR40CN11 / 09 = rpm 9,8</p>
	<p>WEIGHT kg 530</p>		 <p>A= Ø mm 40 B= Ø mm 40 C= mm 145 D= mm 110</p>





















Στον εξοπλισμό περιλαμβάνονται:

- ✓ Άμμος
- ✓ Κλειδιά υπηρεσίας
- ✓ Πιστόλι αέρος

Προαιρετικός εξοπλισμός :

- ✓ Κύλινδροι κατόπιν σχεδιασμού
- ✓ Μέτρο τόξου
- ✓ Πάγκοι υποστήριξης
- ✓ Συμπληρωματικός εξοπλισμός



MATERIALE / MATERIAL			Fe 430 / S275
1	Piatto di costa Flat Hard		mm 60x10
2	Piatto di piatto Flat Easy		mm 100x15
3	Quadro Pieno Square Bar		mm 30
4	Tubo Quadro Square Tube		mm 50x2,5
5	Tubo Rettangolare Rect. Tube, Hard		mm 60x30x3
6	Tubo Rettangolare Rect. Tube, Easy		mm 70x30x3
7	Tondo Pieno Round Bar		mm Ø35
8	Tubo Tondo Round Tube		mm Ø60x3
9	Tubo API Api Pipes		Ø 1 1/2"
10	T Ala Tirata Tee Leg-out		mm 60x7
11	T Ala Compressa Tee Leg-in		mm 50x6
12	T Ala in Piano Tee Leg Easy		mm 70x5
13	C Ali Tirate C Leg-out		mm 70x40x6
14	C All Comprese C Leg-in		mm 60x30x6
15	C di Costa C Hard Way		mm 50x25x5
16	Angolare Ala Tirata Angle Leg-out		mm 60x5
17	Angol. Ala Compressa Angle Leg-in		mm 50x6
18	Travi IPE di Piatto I-Beam Easy Way		mm 80x46
19	Travi IPE di Costa I-Beam Hard Way		
20	Travi HEA di Piatto H-Beam Easy Way		
21	Travi HEA di costa H-Beam Hard Way	