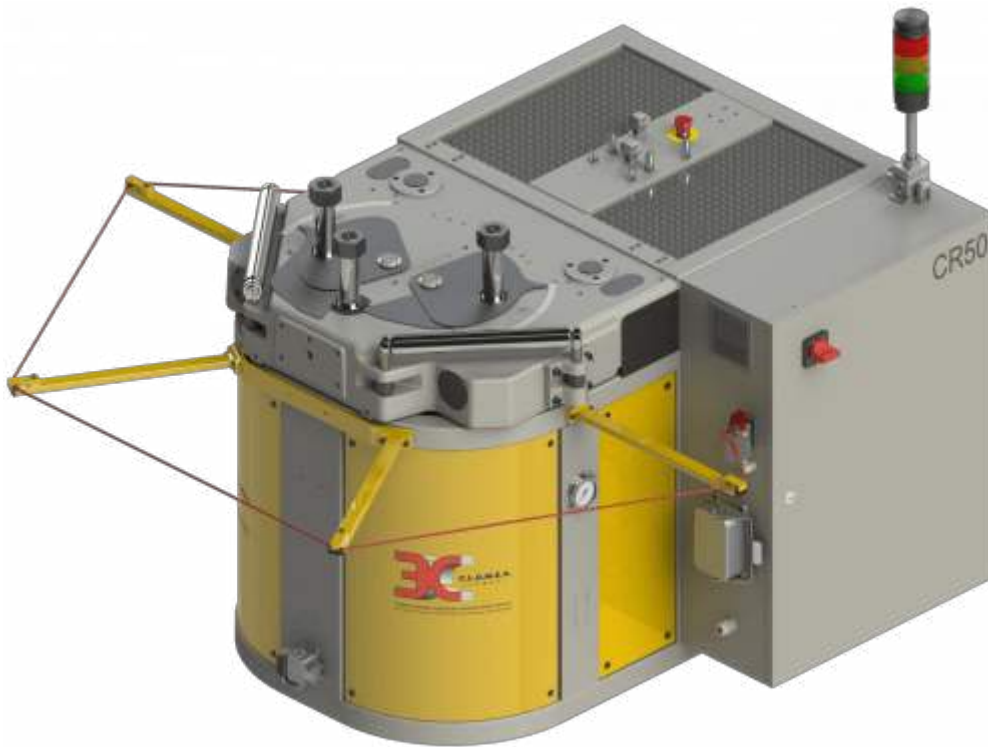


- **Υδραυλικός κουρμπασός υψηλής απόδοσης για μεταλλικά και πλαστικά προφίλ τύπου CR50 μάρκας C.L.O.M.E.A Ιταλίας**



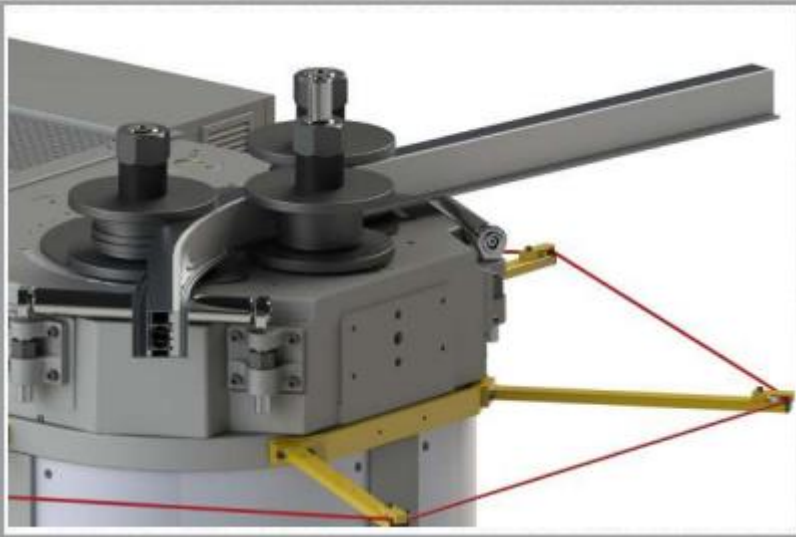
*Το σώμα του μηχανήματος είναι κατασκευασμένο από χυτοσίδηρο, τα γρανάζια από σκληρό χάλυβα και οι 3 άξονες οδήγησης από χάλυβα, οι οποίοι είναι τοποθετημένοι σε κωνικά ρουλεμάν και ελέγχονται από κινητήρα με γρανάζια.*

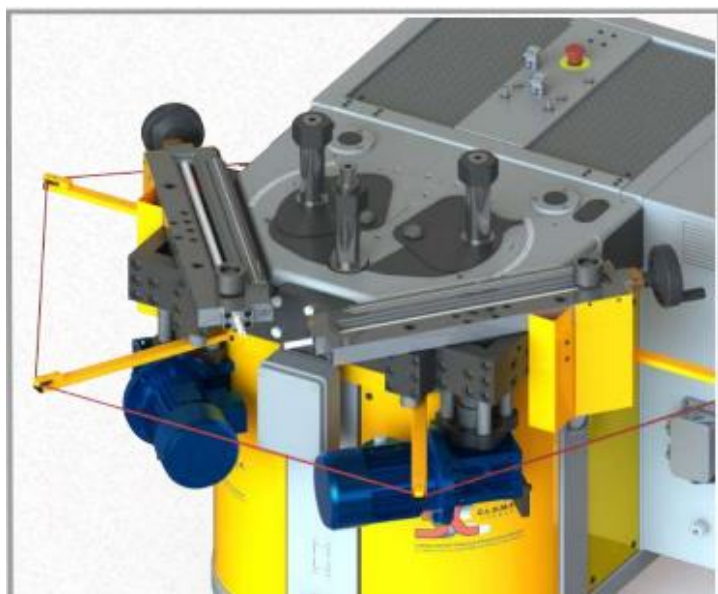
*Το μηχάνημα είναι εξοπλισμένο με διάφορες λύσεις ελέγχου ώστε να επιτρέπει την καλύτερη δυνατή διαχείριση της γεωμετρίας.*

*Η αύξηση στην καμπυλότητα δίνεται από την κίνηση των δυο πλευρικών αξόνων που λειτουργούν με υδραυλικούς κυλίνδρους.*

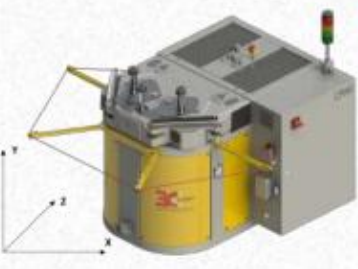
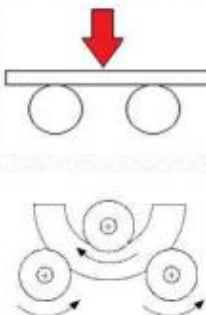
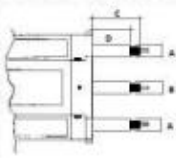
*Το μηχάνημα είναι εξοπλισμένο με ανεξάρτητους πλευρικούς κυλίνδρους ευθυγράμμισης και έχει σχεδιαστεί για οποιοδήποτε συμπληρωματικό εξοπλισμό.*

*Ο πίνακας ελέγχου, που είναι εγκατεστημένος σε κονσόλα που διαχωρίζεται από το μηχάνημα, τροφοδοτείται με χαμηλή τάση σύμφωνα με τους ισχύοντες κανονισμούς.*





*Κιτ χειροκίνητων ηλεκτρομηχανικών κυλίνδρων ευθυγράμμισης με εμφανιζόμενη λειτουργία και κίνηση σε 2 άξονες ταυτόχρονα με τον κύλινδρο κάμψης.*

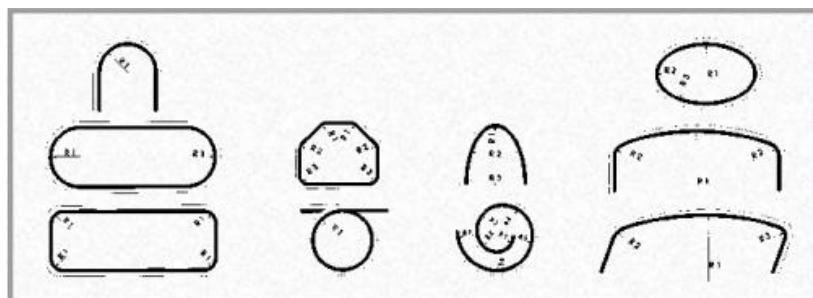
	<b>CR 50</b> X mm 1100 Z mm 1300 Y (h) mm 1200		BENDING FORCE = 14,5 t <b>W</b> max (cm <sup>3</sup> ) = 12  <b>ROTATION SPEED</b> CR50CN33 / 23 / 12 = rpm 0,9 - 15 (IM) CR50CN33 / 23 / 12 = rpm 4,7 - 9,5 CR50CN11 / 09 = rpm 9,5
	WEIGHT kg 530		 A= Ø mm 50 B= Ø mm 50 C= mm 180 D= mm 130

**Στον εξοπλισμό περιλαμβάνονται:**

- ✓ Άμμος
- ✓ Κλειδιά υπηρεσίας
- ✓ Πιστόλι αέρος

**Προαιρετικός εξοπλισμός :**

- ✓ Κύλινδροι κατόπιν σχεδιασμού
- ✓ Μέτρο τόξου
- ✓ Πάγκοι υποστήριξης
- ✓ Συμπληρωματικός εξοπλισμός



MATERIALE / MATERIAL			Fe 430 / S275
1	Piatto di costa Flat Hard		mm 70x10
2	Piatto di piatto Flat Easy		mm 120x16
3	Quadro Pieno Square Bar		mm 35
4	Tubo Quadro Square Tube		mm 50x3
5	Tubo Rettangolare Rect. Tube, Hard		mm 70x30x3
6	Tubo Rettangolare Rect. Tube, Easy		mm 90x30x4
7	Tondo Pieno Round Bar		mm Ø40
8	Tubo Tondo Round Tube		mm Ø70x2
9	Tubo API Api Pipes		Ø2"
10	T Ala Tirata Tee Leg-out		mm 60x8
11	T Ala Compressa Tee Leg-in		mm 60x7
12	T Ala in Piano Tee Leg Easy		mm 70x7
13	C Ali Tirate C Leg-out		mm 80x45x8
14	C Ali Comprese C Leg-in		mm 65x42x8
15	C di Costa C Hard Way		mm 60x30x4
16	Angolare Ala Tirata Angle Leg-out		mm 70x6
17	Angol. Ala Compressa Angle Leg-in		mm 60x6
18	Travi IPE di Piatto I-Beam Easy Way		mm 100x55
19	Travi IPE di Costa I-Beam Hard Way		
20	Travi HEA di Piatto H-Beam Easy Way		
21	Travi HEA di costa H-Beam Hard Way		