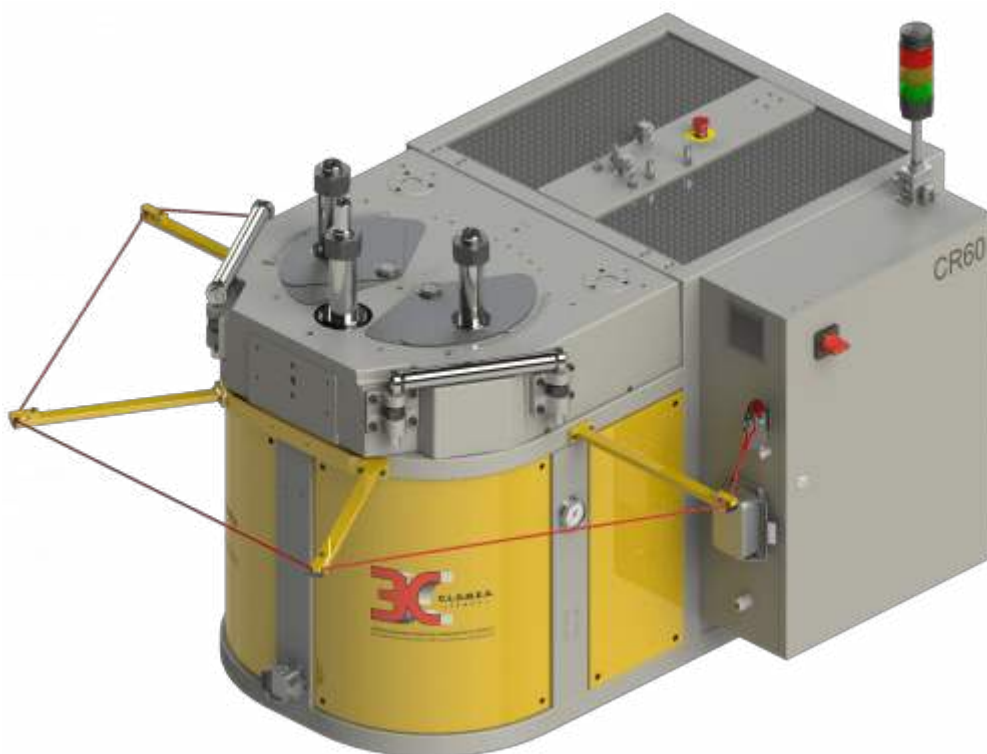


- **Υδραυλικός κουρμπαδόρος υψηλής απόδοσης για μεταλλικά και πλαστικά προφίλ τύπου CR60 μάρκας C.L.O.M.E.A Ιταλίας**



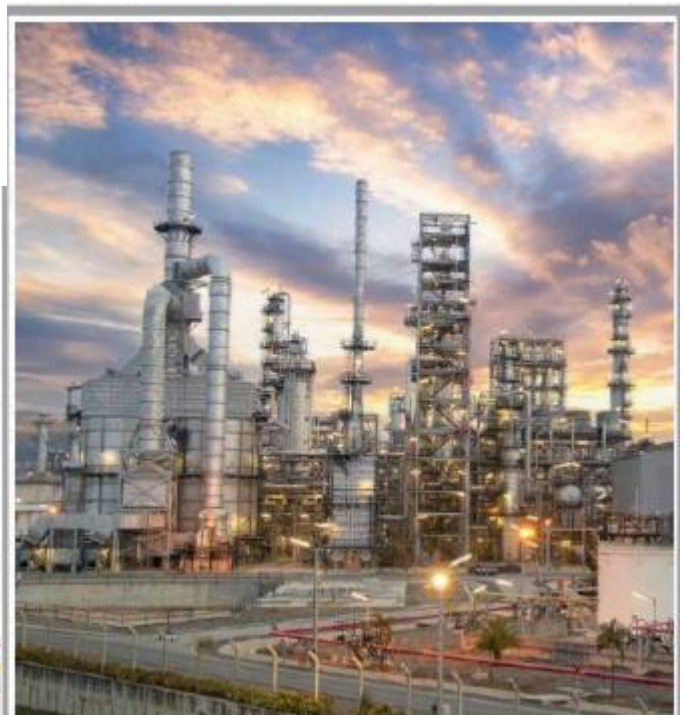
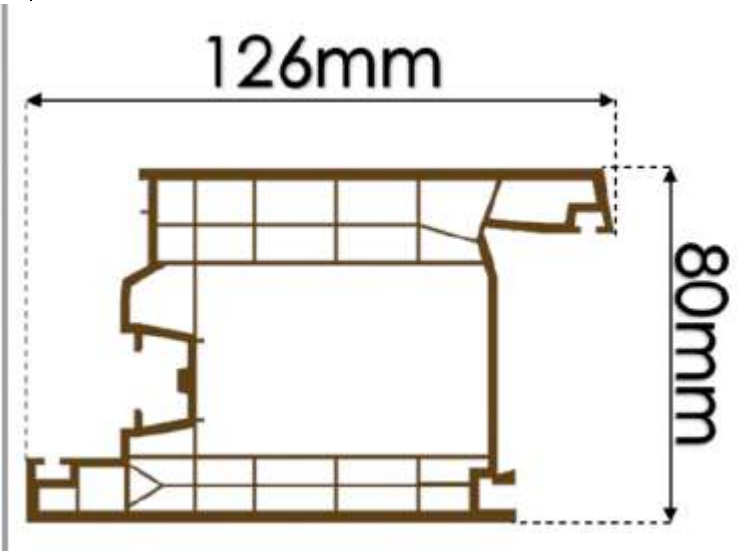
Το σώμα του μηχανήματος είναι κατασκευασμένο από χυτοσίδηρο, τα γρανάζια από σκληρό χάλυβα και οι 3 άξονες οδήγησης από χάλυβα, οι οποίοι είναι τοποθετημένοι σε κωνικά ρουλεμάν και ελέγχονται από κινητήρα με γρανάζια.

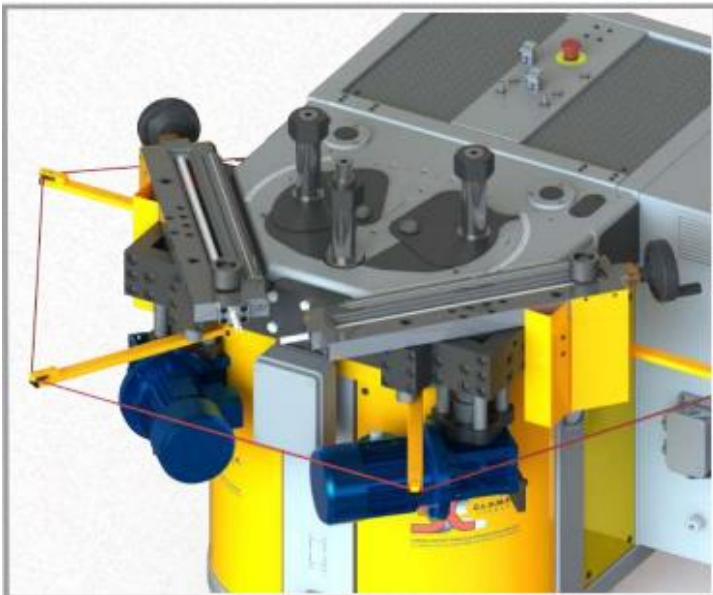
Το μηχάνημα είναι εξοπλισμένο με διάφορες λύσεις ελέγχου ώστε να επιτρέπει την καλύτερη δυνατή διαχείριση της γεωμετρίας.

Η αύξηση στην καμπυλότητα δίνεται από την κίνηση των δυο πλευρικών αξόνων που λειτουργούν με υδραυλικούς κυλίνδρους.

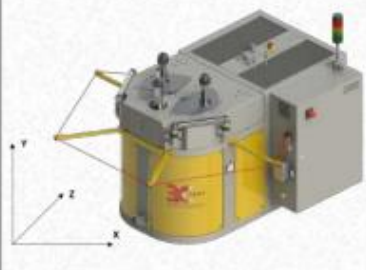
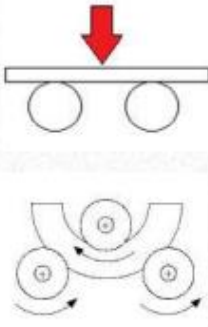
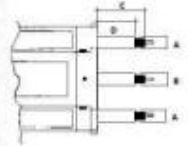
Το μηχάνημα είναι εξοπλισμένο με ανεξάρτητους πλευρικούς κυλίνδρους ευθυγράμμισης και έχει σχεδιαστεί για οποιοδήποτε συμπληρωματικό εξοπλισμό.

Ο πίνακας ελέγχου, που είναι εγκατεστημένος σε κονσόλα που διαχωρίζεται από το μηχάνημα, τροφοδοτείται με χαμηλή τάση σύμφωνα με τους ισχύοντες κανονισμούς.





*Κιτ χειροκίνητων ηλεκτρομηχανικών κυλίνδρων
ευθυγράμμισης με εμφανιζόμενη λειτουργία
και κίνηση σε 2 άξονες ταυτόχρονα με τον
κύλινδρο κάμψης.*

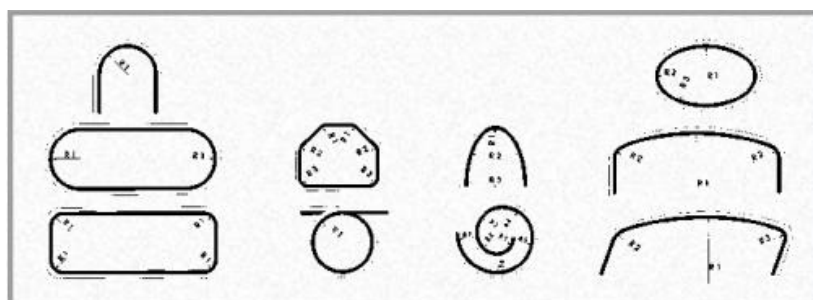
	CR60 X mm 1100 Z mm 1600 Y (h) mm 1200		BENDING FORCE = 16 t W max (cm ³) = 28 ROTATION SPEED CR60CN33 / 23 / 12 = rpm 0,7 - 10 (IM) CR60CN33 / 23 / 12 = rpm 3,3 - 6,1 CR60CN11 / 09 = rpm 6,1
	WEIGHT kg 960 A= Ø mm 60 B= Ø mm 60 C= mm 200 D= mm 150		

Στον εξοπλισμό περιλαμβάνονται:

- ✓ Άμμος
- ✓ Κλειδιά υπηρεσίας
- ✓ Πιστόλι αέρος

Προαιρετικός εξοπλισμός :

- ✓ Κύλινδροι κατόπιν σχεδιασμού
- ✓ Μέτρο τόξου
- ✓ Πάγκοι υποστήριξης
- ✓ Συμπληρωματικός εξοπλισμός



MATERIALE / MATERIAL			Fe 430 / S275
1	Piatto di costa Flat Hard		mm 100x12
2	Piatto di piatto Flat Easy		mm 150x25
3	Quadro Pieno Square Bar		mm 50
4	Tubo Quadro Square Tube		mm 70x4
5	Tubo Rettangolare Rect. Tube, Hard		mm 80x40x4
6	Tubo Rettangolare Rect. Tube, Easy		mm 120x40x5
7	Tondo Pieno Round Bar		mm Ø60
8	Tubo Tondo Round Tube		mm Ø100x3
9	Tubo API Api Pipes		Ø2 1/2" XS-SCH80
10	T Ala Tirata Tee Leg-out		mm 80x9
11	T Ala Compressa Tee Leg-in		mm 70x8
12	T Ala in Piano Tee Leg Easy		mm 90x9
13	C All Tirate C Leg-out		mm 120x55x10
14	C All Compresse C Leg-in		mm 120x50x10
15	C di Costa C Hard Way		mm 70x40x6
16	Angolare Ala Tirata Angle Leg-out		mm 80x8
17	Angol. Ala Compressa Angle Leg-in		mm 70x7
18	Travi IPE di Piatto I-Beam Easy Way		mm 120x64
19	Travi IPE di Costa I-Beam Hard Way		mm 80x46
20	Travi HEA di Piatto H-Beam Easy Way		
21	Travi HEA di costa H-Beam Hard Way		