

- **Υδραυλικός κουρμπαδόρος υψηλής απόδοσης για μεταλλικά και πλαστικά προφίλ τύπου CR70 μάρκας C.L.O.M.E.A Ιταλίας**



Το σώμα του μηχανήματος είναι κατασκευασμένο από χυτοσίδηρο, τα γρανάζια από σκληρό χάλυβα και οι 3 άξονες οδήγησης από χάλυβα, οι οποίοι είναι τοποθετημένοι σε κωνικά ρουλεμάν και ελέγχονται από κινητήρα με γρανάζια.

Το μηχάνημα είναι εξοπλισμένο με διάφορες λύσεις ελέγχου ώστε να επιτρέπει την καλύτερη δυνατή διαχείριση της γεωμετρίας.

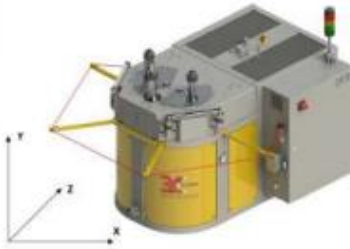
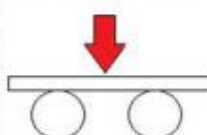
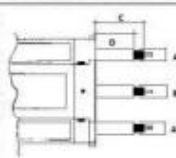

Η αύξηση στην καμπυλότητα δίνεται από την κίνηση των δυο πλευρικών αξόνων που λειτουργούν με υδραυλικούς κυλίνδρους.

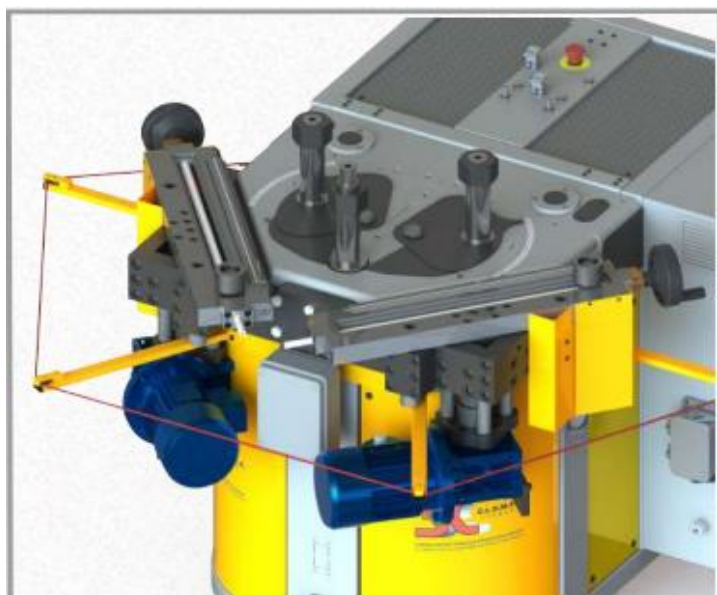
Το μηχάνημα είναι εξοπλισμένο με ανεξάρτητους πλευρικούς κυλίνδρους ευθυγράμμισης και έχει σχεδιαστεί για οποιοδήποτε συμπληρωματικό εξοπλισμό.

Ο πίνακας ελέγχου, που είναι εγκατεστημένος σε κονσόλα που διαχωρίζεται από το μηχάνημα, τροφοδοτείται με χαμηλή τάση σύμφωνα με τους ισχύοντες κανονισμούς.





	<p>CR70</p> <p>X mm 1100 Z mm 1600 Y (h) mm 1200</p>		<p>BENDING FORCE = 19 t</p> <p>W max (cm³) = 35</p>
	<p>WEIGHT kg 1020</p>		<p>ROTATION SPEED</p> <p>CR70CN33 / 23 / 12 = rpm 0,7 - 10 (IM) CR70CN33 / 23 / 12 = rpm 3,3 - 6,1 CR70CN11 / 09 = rpm 6</p>
	<p>A= Ø mm 70 B= Ø mm 70 C= mm 240 D= mm 175</p>		<p>POWER (total) kW 8</p> <p>SUPPLY V = 400 - Hz 50/60 A = 19</p>



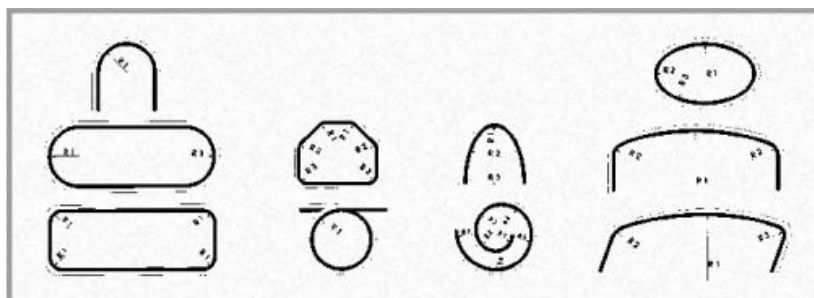
Κιτ χειροκίνητων ηλεκτρομηχανικών κυλίνδρων ευθυγράμμισης με εμφανιζόμενη λειτουργία και κίνηση σε 2 άξονες ταυτόχρονα με τον κύλινδρο κάμψης.





















Στον εξοπλισμό περιλαμβάνονται:

- ✓ Άμμος
- ✓ Κλειδιά υπηρεσίας
- ✓ Πιστόλι αέρος

Προαιρετικός εξοπλισμός :

- ✓ Κύλινδροι κατόπιν σχεδιασμού
- ✓ Μέτρο τόξου
- ✓ Πάγκοι υποστήριξης
- ✓ Συμπληρωματικός εξοπλισμός



MATERIALE / MATERIAL		Fe 430 / S275
Piatto di costa Flat Hard		mm 100x18
Piatto di piatto Flat Easy		mm 150x32
Quadro Pieno Square Bar		mm 55
Tubo Quadro Square Tube		mm 90x3
Tubo Rettangolare Rect. Tube, Hard		mm 110x40x4
Tubo Rettangolare Rect. Tube, Easy		mm 150x50x5
Tondo Pieno Round Bar		mm Ø65
Tubo Tondo Round Tube		mm Ø120x3
Tubo API Api Pipes		Ø3"
T Ala Tirata Tee Leg-out		mm 100x11
T Ala Compressa Tee Leg-in		mm 80x9
T Ala in Piano Tee Leg Easy		mm 100x12
C Ali Tirate C Leg-out		mm 140x60x12
C Ali Comprese C Leg-in		mm 120x55x12
C di Costa C Hard Way		mm 80x45x7
Angolare Ala Tirata Angle Leg-out		mm 90x10
Angol. Ala Compressa Angle Leg-in		mm 80x8
Travi IPE di Piatto I-Beam Easy Way		mm 160x82
Travi IPE di Costa I-Beam Hard Way		mm 80x46
Travi HEA di Piatto H-Beam Easy Way		mm 100x96
Travi HEA di costa H-Beam Hard Way	