

- **Υδραυλικός κουρμπαδόρος υψηλής απόδοσης για μεταλλικά προφίλ τύπου CRM35 μάρκας C.L.O.M.E.A Ιταλίας**



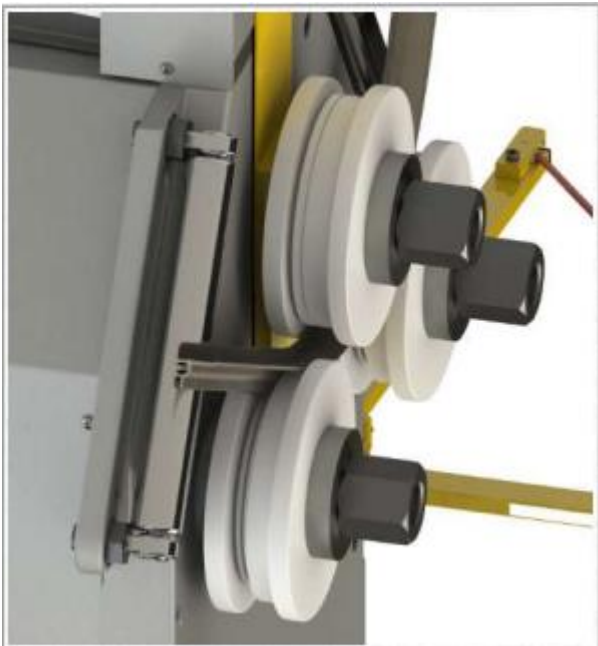
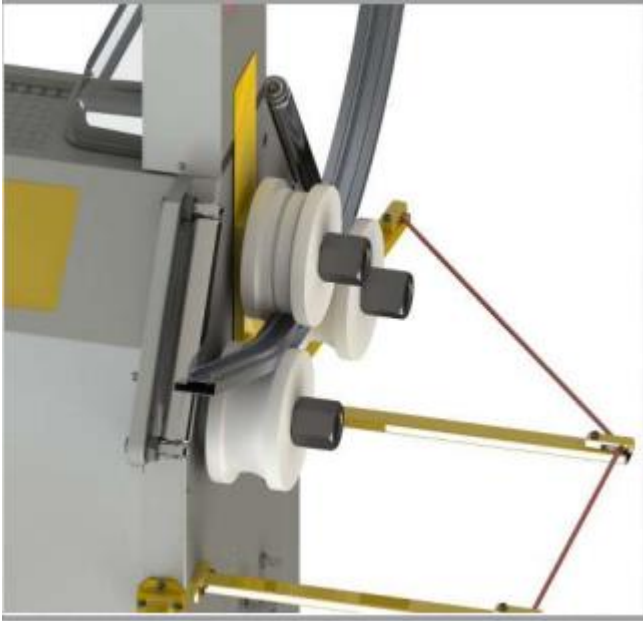
Το σώμα του μηχανήματος είναι κατασκευασμένο από χυτοσίδηρο, τα γρανάζια από σκληρό χάλυβα και οι 3 άξονες οδήγησης από χάλυβα, οι οποίοι είναι τοποθετημένοι σε κωνικά ρουλεμάν και ελέγχονται από κινητήρα με γρανάζια.

Το μηχάνημα είναι εξοπλισμένο με διάφορες λύσεις ελέγχου ώστε να επιτρέπει την καλύτερη δυνατή διαχείριση της γεωμετρίας.

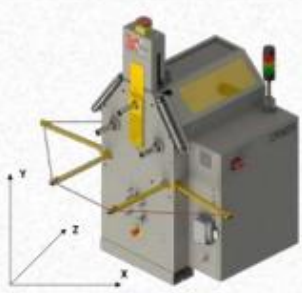
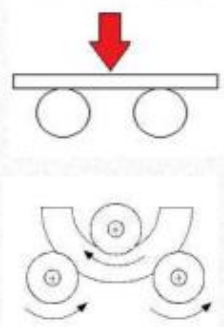
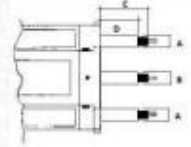
Η αύξηση στην καμπυλότητα δίνεται από την κίνηση των δυο πλευρικών αξόνων που λειτουργούν με υδραυλικούς κυλίνδρους.

Το μηχάνημα είναι εξοπλισμένο με ανεξάρτητους πλευρικούς κυλίνδρους ευθυγράμμισης και έχει σχεδιαστεί για οποιοδήποτε συμπληρωματικό εξοπλισμό.

Ο πίνακας ελέγχου, που είναι εγκατεστημένος σε κονσόλα που διαχωρίζεται από το μηχάνημα, τροφοδοτείται με χαμηλή τάση σύμφωνα με τους ισχύοντες κανονισμούς.





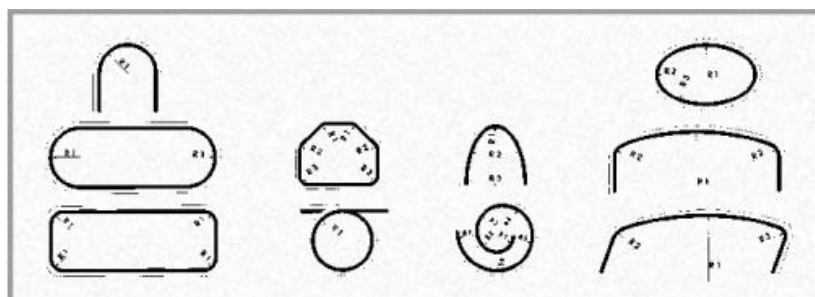
	CRM35 X mm 750 Z mm 900 Y (h) mm 1600		BENDING FORCE = 4 t W max (cm ³) = 2,6 <u>ROTATION SPEED</u> CRM35IMCN33 / 23 / 12 = rpm 0,82 - 13,12 CRM35CN33 / 23 / 12 = rpm 4,1 - 8,2 CRM35CN11 / 09 = rpm 8,2
	WEIGHT kg 350		 A= Ø mm 35 B= Ø mm 35 C= mm 120 D= mm 90





















Στον εξοπλισμό περιλαμβάνονται:

- ✓ Άμμος
- ✓ Κλειδιά υπηρεσίας
- ✓ Πιστόλι αέρος

Προαιρετικός εξοπλισμός :

- ✓ Κύλινδροι κατόπιν σχεδιασμού
- ✓ Μέτρο τόξου
- ✓ Πάγκοι υποστήριξης
- ✓ Συμπληρωματικός εξοπλισμός



MATERIALE / MATERIAL			Fe 430 / S275
1	Piatto di costa Flat Hard		mm 35x10
2	Piatto di piatto Flat Easy		mm 80x12
3	Quadro Pieno Square Bar		mm 25
4	Tubo Quadro Square Tube		mm 35x1,5
5	Tubo Rettangolare Rect. Tube, Hard		mm 50x20x1,5
6	Tubo Rettangolare Rect. Tube, Easy		mm 50x20x2
7	Tondo Pieno Round Bar		mm Ø28
8	Tubo Tondo Round Tube		mm Ø45x1,5
9	Tubo API Api Pipes		Ø1"
10	T Ala Tirata Tee Leg-out		mm 40x40x5
11	T Ala Compressa Tee Leg-in		mm 40x40x4
12	T Ala in Piano Tee Leg Easy		mm 45x45x5
13	C Ali Tirate C Leg-out		mm 50x30x5
14	C Ali Compresse C Leg-in		mm 50x30x5
15	C di Costa C Hard Way		mm 30x15x5
16	Angolare Ala Tirata Angle Leg-out		mm 40x40x3
17	Angol. Ala Compressa Angle Leg-in		mm 40x40x3
18	Travi IPE di Piatto I-Beam Easy Way		
19	Travi IPE di Costa I-Beam Hard Way		
20	Travi HEA di Piatto H-Beam Easy Way		
21	Travi HEA di costa H-Beam Hard Way	