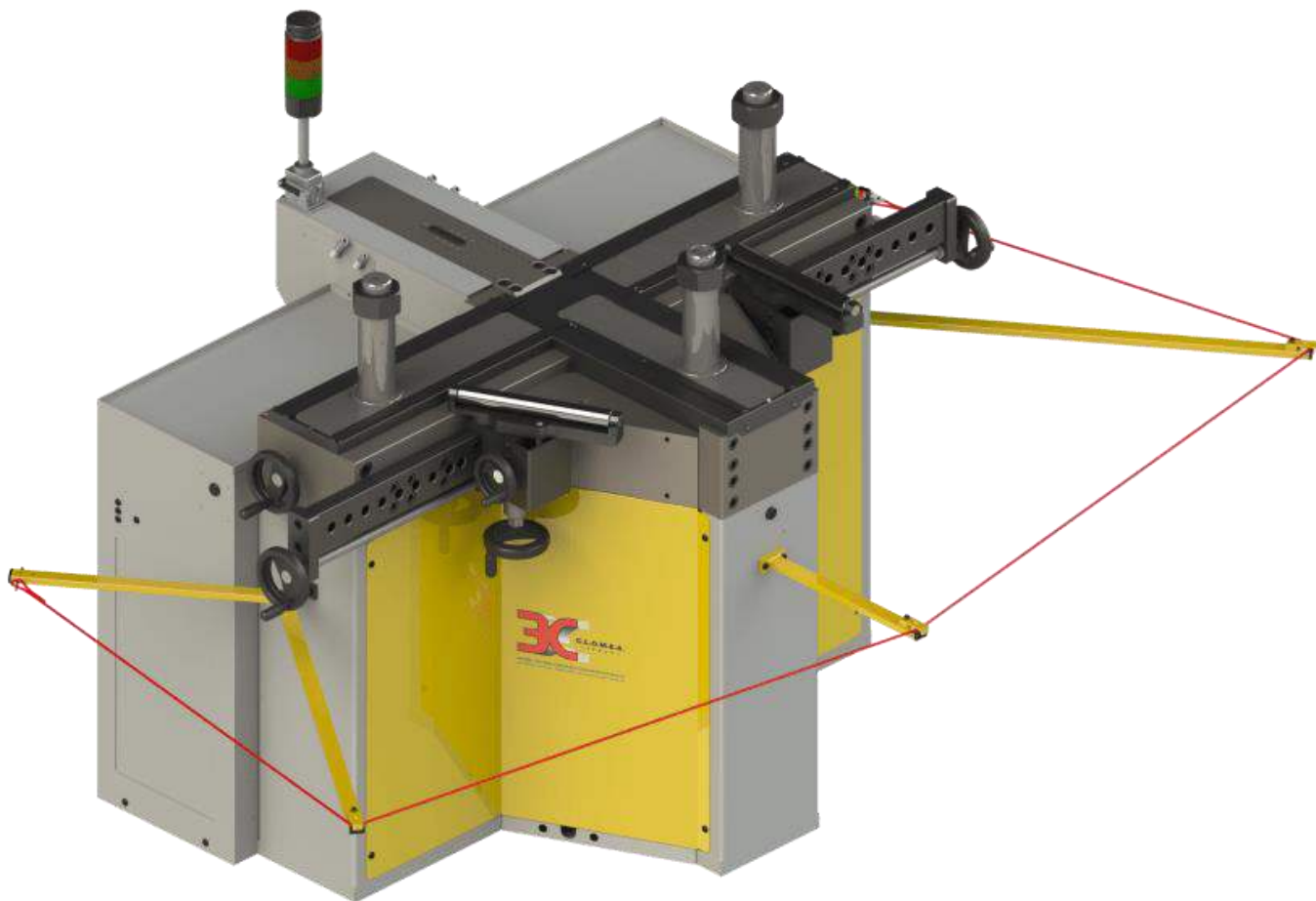


- **Υδραυλικός κουρπαδόρος υψηλής απόδοσης για μεταλλικά προφίλ τύπου CRMX70 μάρκας C.L.O.M.E.A Ιταλίας**



Το σώμα του μηχανήματος είναι κατασκευασμένο από χάλυβα υψηλής πυκνότητας S355, ο οποίος εγγυάται μεγάλη ακαμψία, 3 άξονες οδήγησης από χάλυβα, οι οποίοι είναι τοποθετημένοι σε κωνικά ρουλεμάν και ελέγχονται από 3 ανεξάρτητα ηλεκτρικά μοτέρ κιβώτια ταχυτήτων υψηλής απόδοσης.

Οι χαμηλότεροι άξονες με ρυθμιζόμενη κεντρική απόσταση πέντε θέσεων καθιστούν το μηχάνημα εξαιρετικά ευέλικτο, επιτρέποντάς του να προσαρμοστεί στη δομή του προφίλ και να παράγει πολύ μικρές ακτίνες κάμψης, ελαχιστοποιώντας οποιαδήποτε παραμόρφωση.

Το μηχάνημα είναι εξοπλισμένο με διάφορες λύσεις ελέγχου ώστε να επιτρέπει την καλύτερη δυνατή διαχείριση της γεωμετρίας.

Η αύξηση στην καμπυλότητα δίνεται από την κίνηση των δυο πλευρικών αξόνων που λειτουργούν με υδραυλικούς κυλίνδρους.

Το μηχάνημα, σχεδιασμένο για οποιοδήποτε συμπληρωματικό εξοπλισμό, είναι εξοπλισμένο με ανεξάρτητους πλευρικούς κυλίνδρους ευθυγράμμισης που επιτρέπουν τη σταθεροποίηση ή τη διόρθωση της ακτίνας κάμψης.

Ο πίνακας ελέγχου, που είναι εγκατεστημένος σε κονσόλα που διαχωρίζεται από το μηχάνημα, τροφοδοτείται με χαμηλή τάση σύμφωνα με τους ισχύοντες κανονισμούς.

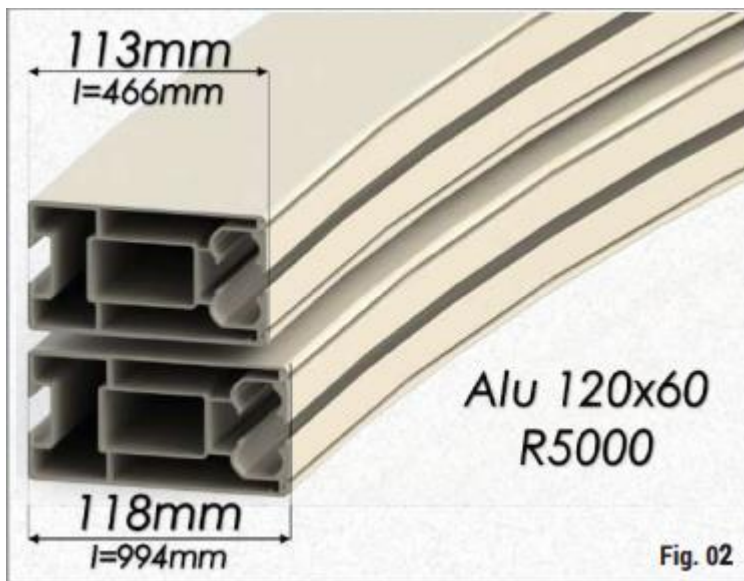
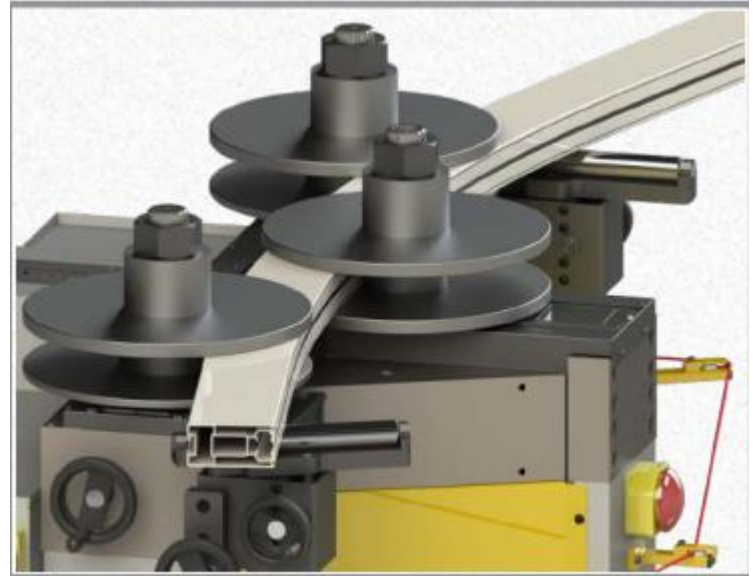
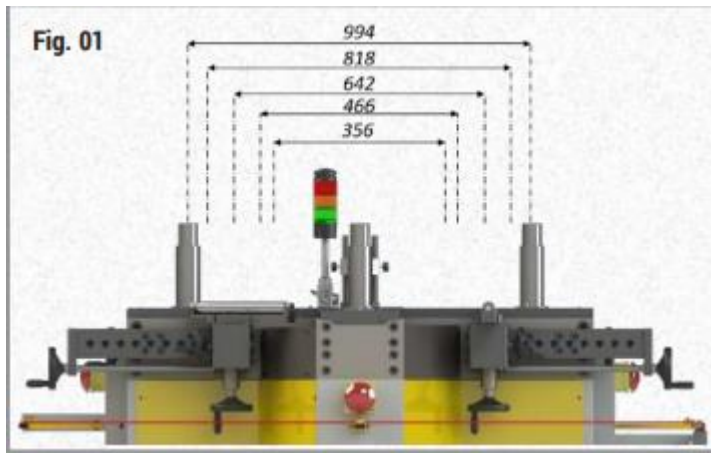




Fig. 04

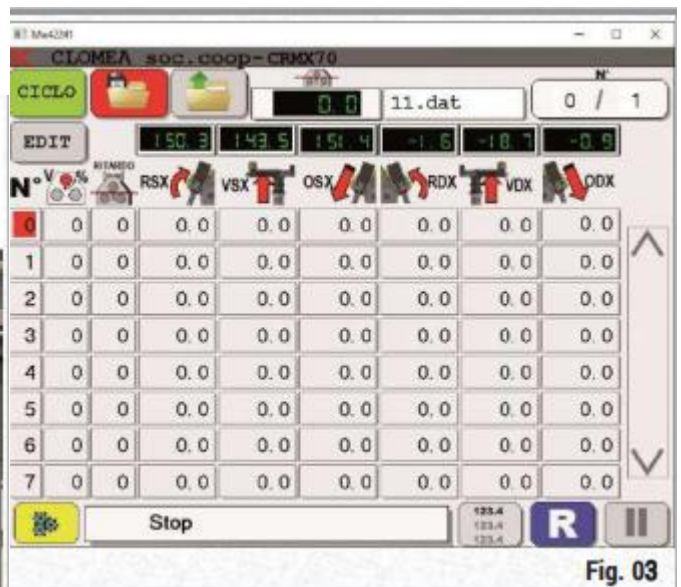
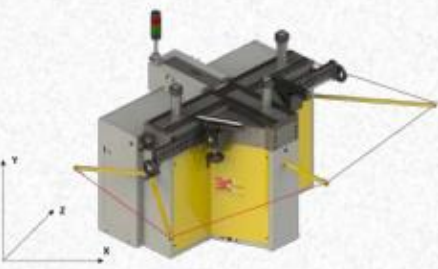
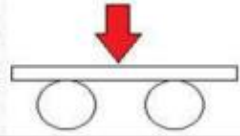
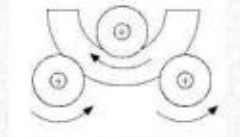
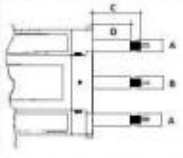



Fig. 03

	CRMX70 X mm 2000 Z mm 1400 Y (h) mm 1400		BENDING FORCE = 19 t W max (cm <sup>3</sup> ) = 50
	WEIGHT kg 1200		ROTATION SPEED CRMX70CN33M / 23M / 12M = rpm 0,6 - 10,4 (IM) CRMX70CN33M / 23M / 12M = rpm 3,2 - 6,4 CRMX70CN11M / 09M = rpm 6,4
	A = Ø mm 70 B = Ø mm 70 C = mm 240 D = mm 175		POWER (total) kW 7 SUPPLY V = 400 - Hz 50/60 A = 17

**Στον εξοπλισμό περιλαμβάνονται:**

- ✓ Άμμος
- ✓ Κλειδιά υπηρεσίας
- ✓ Πιστόλι αέρος

**Προαιρετικός εξοπλισμός :**

- ✓ Κύλινδροι κατόπιν σχεδιασμού
- ✓ Μέτρο τόξου
- ✓ Πάγκοι υποστήριξης
- ✓ Συμπληρωματικός εξοπλισμός

MATERIALE / MATERIAL Fe 430 / S275			INTERASSE ALBERI / SHAFTS' CENTRE TO CENTRE DISTANCE				
			356	466	642	818	994
1	Piatto di costa Flat Hard		mm 80x15	mm 80x20	mm 85x25	mm 85x30	mm 90x30
2	Piatto di piatto Flat Easy		mm 90x30	mm 90x40	mm 90x45	mm 90x50	mm 100x50
3	Quadro Pieno Square Bar		mm 45	mm 50	mm 55	mm 60	mm 65
4	Tubo Quadro Square Tube		mm 50x6	mm 65x6	mm 70x6	mm 75x6,5	mm 80x6,5
5	Tubo Rettangolare Rect. Tube, Hard		mm 90x30x3	mm 100x40x4	mm 100x40x5	mm 100x45x6	mm 110x45x6
6	Tubo Rettangolare Rect. Tube, Easy		mm 120x30x5	mm 100x40x6	mm 125x50x6	mm 130x50x7	mm 135x55x8
7	Tondo Pieno Round Bar		mm Ø50	mm Ø60	mm Ø65	mm Ø70	mm Ø75
8	Tubo Tondo Round Tube		mm Ø80x3	mm Ø100x3	mm Ø120x3	mm Ø130x3	mm Ø140x3
9	Tubo API API Pipes		Ø2"	Ø2 1/2"	Ø3"	Ø3" XS-SCH80	Ø3 1/2"
10	T Ala Tirata Tee Leg-out		mm 80x10	mm 100x10	mm 100x13	mm 100x15	mm 140x8
11	T Ala Compressa Tee Leg-in		mm 80x10	mm 100x10	mm 100x13	mm 100x15	mm 140x8
12	T Ala in Piano Tee Leg Easy		mm 100x9	mm 100x12	mm 120x13	mm 120x15	mm 130x15
13	C Ali Tirate C Leg-out		mm 120x55x10	mm 120x65x12	mm 120x75x12	mm 130x75x14	mm 140x80x14
14	C Ali Compresso C Leg-in		mm 120x55x10	mm 120x65x12	mm 120x75x12	mm 130x75x14	mm 140x80x14
15	C di Costa C Hard Way		mm 65x40x6	mm 70x50x8	mm 80x50x8	mm 80x50x10	mm 80x60x10
16	Angolare Ala Tirata Angle Leg-out		mm 80x8	mm 100x10	mm 100x12	mm 110x12	mm 120x12
17	Angol. Ala Compressa Angle Leg-in		mm 80x8	mm 100x10	mm 100x12	mm 110x12	mm 120x12
18	Travi IPE di Piatto I-Beam Easy Way		mm 140x73	mm 140x73	mm 140x73	mm 140x73	mm 140x73
19	Travi IPE di Costa I-Beam Hard Way			mm 80x46	mm 80x46	mm 100x55	mm 100x55
20	Travi HEA di Piatto H-Beam Easy Way				mm 100x96	mm 100x96	mm 120x114
21	Travi HEA di Costa H-Beam Hard Way						

*Κιτ υδραυλικών κυλίνδρων ευθυγράμμισης με 6 άξονες που ελέγχονται από λογισμικό με αριθμητικό έλεγχο. Δυνατότητα αποθήκευσης του κύκλου εργασίας και αυτόματης επανάληψής του.*

*Κιτ χειροκίνητων υδραυλικών κυλίνδρων ευθυγράμμισης με προβολή της λειτουργίας και κίνηση σε 2 άξονες.*